

Государственное автономное профессиональное
образовательное учреждение
«Мамадышский политехнический колледж»»

УТВЕРЖДАЮ
Зам. директора по ТО
В.В.Файзреева
«29» августа 2022 г.

ФОНД ОЦЕНОЧНЫХ СРЕДСТВ
для проведения текущего контроля и промежуточной аттестации
по учебной дисциплине

ОП.12 Компьютерная инженерная графика

по специальности

23.02.07 Техническое обслуживание и ремонт двигателей, систем и агрегатов автомобилей.

Мамадыш

2022

Фонд оценочных средств разработан на основе рабочей программы по специальности 23.02.07 Техническое обслуживание и ремонт двигателей, систем и агрегатов автомобилей, приказ Министерство образования и науки России от 9 декабря 2016 г. № 1568 (Зарегистрировано в Минюсте РФ 26 декабря 2016 г. № 44946) и примерной образовательной программой дисциплины общепрофессионального цикла «Компьютерная инженерная графика» для профессиональных образовательных организаций по специальности 23.02.07 Техническое обслуживание и ремонт двигателей, систем и агрегатов автомобилей.

Обсуждена и одобрена на заседании Протокол № 1
предметно-цикловой комиссии:

общепрофессиональных дисциплин « 29 » августа 20 22 г.

Председатель ЦК: В.В.Мирзаянова





(подпись, инициалы фамилия)

Разработала преподаватель:

Кашапова Руфина Рамильевна

Содержание

1. ПАСПОРТ КОМПЛЕКТА КОНТРОЛЬНО-ОЦЕНОЧНЫХ СРЕДСТВ.....	4
2. РЕЗУЛЬТАТЫ ОСВОЕНИЯ УЧЕБНОЙ ДИСЦИПЛИНЫ, ПОДЛЕЖАЩИЕ ПРОВЕРКЕ	5
3. ОЦЕНКА ОСВОЕНИЯ УЧЕБНОЙ ДИСЦИПЛИНЫ.....	5
3.1 Формы и методы оценивания.....	5
3.2. Типовые задания для оценки освоения учебной дисциплины.....	10
3.2.1 Типовые задания устного опроса, практической работы, самостоятельной работы для оценки знаний У1, З1, З2, З3, З4 текущий контроль.....	10
4. ТИПОВЫЕ ЗАДАНИЯ ДЛЯ ДИФФЕРЕНЦИРОВАННОГО ЗАЧЕТА.....	30
5. УСЛОВИЯ РЕАЛИЗАЦИИ ПРОГРАММЫ УЧЕБНОЙ ДИСЦИПЛИНЫ.....	35

1. Паспорт комплекта контрольно-оценочных средств

В результате освоения учебной дисциплины Компьютерная инженерная графика обучающийся должен обладать предусмотренными ФГОС по ППКРС/ППССЗ следующими умениями, знаниями, которые формируют профессиональную компетенцию, и общими компетенциями:

В результате освоения дисциплины обучающийся должен уметь:

У1. Выполнять схемы и чертежи по специальности с использованием прикладных программных графических систем.

31. Основные понятия, термины и определения.

32. Средства инженерной и компьютерной графики.

33. Основные функциональные возможности графических систем

34. Моделирование в рамках графических систем.

ОК 01. Выбирать способы решения задач профессиональной деятельности, применительно к различным контекстам.

ОК 02. Осуществлять поиск, анализ и интерпретацию информации, необходимой для выполнения задач профессиональной деятельности.

ОК 04. Работать в коллективе и команде, эффективно взаимодействовать с коллегами, руководством, клиентами.

ОК 08. Использовать средства физической культуры для сохранения и укрепления здоровья в процессе профессиональной деятельности и поддержания необходимого уровня физической подготовленности.

ОК 09. Использовать информационные технологии в профессиональной деятельности.

ПК 1.5. Выполнять требования нормативно-технической документации, иметь опыт оформления проектной документации.

Формой аттестации по учебной дисциплине является дифференцированный зачет.

2. Результаты освоения учебной дисциплины, подлежащие проверке

Результаты обучения (освоенные умения, усвоенные знания)	Коды формируемых профессиональных и общих компетенции	Формы и методы контроля и оценки результатов обучения
Умения:		
- Выполнять схемы и чертежи по специальности с использованием прикладных программных графических систем.	ОК 01, ОК 02, ОК 04, ОК 08, ОК 09, ПК 1.5.	Устный опрос Практические задания Самостоятельная работа Дифференцированный зачет
Знания:		
- Основные понятия, термины и определения - Средства инженерной и компьютерной графики - Основные функциональные возможности графических систем - Моделирование в рамках графических систем.	ОК 01, ОК 02, ОК 04, ОК 08, ОК 09, ПК 1.5.	Устный опрос Практические задания Самостоятельная работа Дифференцированный зачет

3. Оценка освоения учебной дисциплины:

3.1 Формы и методы оценивания

Предметом оценки служат умения и знания, предусмотренные ФГОС по дисциплине ОП.15 Компьютерная инженерная графика направленные на формирование общих и профессиональных компетенций.

Оценка знаний и умений обучающихся проводится в форме:

- Устный опрос
- Практические задания
- Контрольная работа
- Дифференцированный зачет

Формы и методы контроля						
Текущий контроль			Рубежный контроль		Промежуточная аттестация	
Форма контроля	Проверяемые ОК, У, З	Форма контроля	Проверяемые ОК, У, З	Форма контроля	Проверяемые ОК, У, З	
Раздел 1. Методы, нормы, правила чтения и составления конструкторских документов						
Тема 1.1 Виды, содержание и форма конструкторских документов. Государственные нормы, определяющие качество конструкторских документов.	Устный опрос Самостоятельная работа	У1,31, 32, 33, 34, ОК 01, ОК 02, ОК 04, ОК 08, ОК 09, ПК 1.5				
Тема 1.2. Введение в автоматизированную систему программирования КОМПАС-ГРАФИК	Устный опрос Практическое занятие	У1,31, 32, 33, 34, ОК 01, ОК 02, ОК 04, ОК 08, ОК 09, ПК 1.5				
Тема 1.3 Шрифты чертёжные ГОСТ 2. 304-68	Устный опрос Самостоятельная работа	У1,31, 32, 33, 34, ОК 01, ОК 02, ОК 04, ОК 08, ОК 09, ПК 1.5				

Тема 1.4 Нанесение размеров на чертежах. ГОСТ 2.307.81, ГОСТ 2.3318-81	Устный опрос Практическое занятие	У1,31, 32, 33, 34, ОК 01, ОК 02, ОК 04, ОК 08, ОК 09, ПК 1.5				
Раздел 2. Геометрическое черчение						
Тема 2.1 Геометрические построения и правила вычерчивания контуров технических деталей	Устный опрос Практическое занятие	У1,31, 32, 33, 34, ОК 01, ОК 02, ОК 04, ОК 08, ОК 09, ПК 1.5				
Раздел 3. Проекционное черчение						
Тема 3.1 Ортогональное проецирование	Устный опрос Самостоятельная работа	У1,31, 32, 33, 34, ОК 01, ОК 02, ОК 04, ОК 08, ОК 09, ПК 1.5				
Тема 3.2 Аксонметрические проекции	Устный опрос Практическое занятие	У1,31, 32, 33, 34, ОК 01, ОК 02, ОК 04, ОК 08, ОК 09, ПК 1.5				
Тема 3.3 Проецирование геометрических тел	Практическое занятие	У1,31, 32, 33, 34, ОК 01, ОК 02, ОК 04, ОК 08, ОК 09, ПК 1.5				
Раздел 4. Машиностроительное черчение						

Тема 4.1 Правила разработки и оформления конструкторской документации	Устный опрос	У1,31, 32, 33, 34, ОК 01, ОК 02, ОК 04, ОК 08, ОК 09, ПК 1.5				
Тема 4.2 Категории изображений на чертеже	Устный опрос Практическое занятие	У1,31, 32, 33, 34, ОК 01,ОК 02, ОК 04, ОК 08, ОК 09, ПК 1.5				
Тема 4.3 Разъёмные и неразъёмные соединения. Их изображение и обозначение на чертежах	Устный опрос С амостоятельная работа	У1,31, 32, 33, 34, ОК 01,ОК 02, ОК 04, ОК 08, ОК 09, ПК 1.5				
Тема 4.4 Эскиз детали и порядок его выполнения	Практическое занятие	У1,31, 32, 33, 34, ОК 01,ОК 02, ОК 04, ОК 08, ОК 09, ПК 1.5				
Тема 4.5 Рабочий чертёж. Оформление рабочего чертежа	Устный опрос С амостоятельная работа	У1,31, 32, 33, 34, ОК 01,ОК 02, ОК 04, ОК 08, ОК 09, ПК 1.5				
Раздел 5. Методы и приёмы выполнения схем по специальности						

Тема 5.1 Требования к текстовым документам, содержащим сплошной текст	Практическое занятие	У1,31, 32, 33, 34, ОК 01,ОК 02, ОК 04, ОК 08, ОК 09, ПК 1.5				
Тема 5.2 Оформление иллюстраций в основном сплошном тексте	Практическое занятие					
Промежуточная аттестация						
Итоговый контроль					Дифференцированный зачет	У1,31, 32, 33, 34, ОК 01,ОК 02,ОК 04, ОК 08, ОК 09, ПК 1.5

Таблица 2. Формы и методы оценивания

3.2. Типовые задания для оценки освоения учебной дисциплины

Устный опрос Практические задания Самостоятельная работа

Дифференцированный зачет

3.2.1 Типовые задания устного опроса, практической работы, самостоятельной работы для оценки знаний У1, З1, З2, З3, З4 текущий контроль

Тема 1.1 Виды, содержание и форма конструкторских документов.
Г осударственные нормы, определяющие качество конструкторских документов.

Вопросы:

1. Какие виды конструкторских документов вы знаете?

Ответ:

ГОСТ 2.102-2013 выделяет следующие виды конструкторских документов (в скобках указаны их коды):

Чертеж детали Сборочный чертеж (СБ)

Чертеж общего вида (ВО)

Теоретический чертеж (ТЧ)

Г абаритный чертеж (ГЧ)

Электромонтажный чертеж (МЭ)

Монтажный чертеж (МЧ)

Упаковочный чертеж (УЧ)

Схема (по ГОСТ 2.701)

Электронная модель детали

Электронная модель сборочной единицы (ЭСБ)

Электронная структура изделия

2. Г осударственные нормы.

Ответ:

Единая система конструкторской документации (ЕСКД). ГОСТ-государственный стандарт.

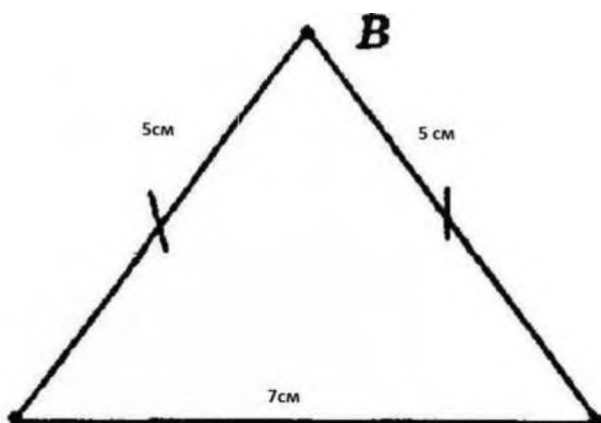
Самостоятельная работа:

- Заполнить таблицу форматов

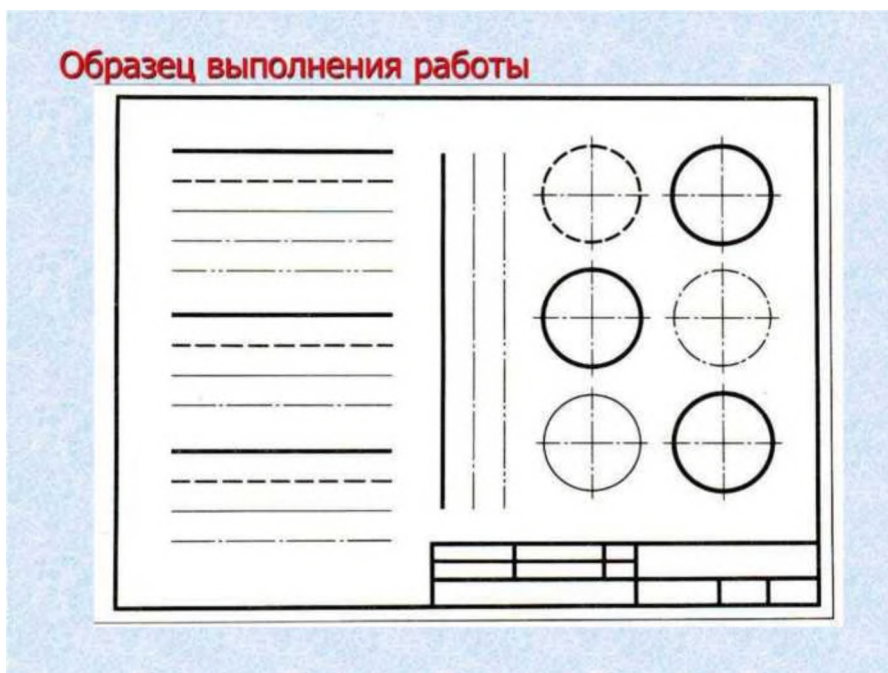
Обозначение и размеры основных и дополнительных форматов

Основные форматы		Дополнительные форматы	
Обозначение	Размер, мм	Обозначение	Размер, мм
A0	841 x 1189	A0 x 2 A0 x 3	1189x 1682 1189x2523
A1	594x841	A1 X3 A1 X4	841 x 1189 841x2378
A2	420x594	A2 x 3 A2 x 4 A2 x 5	594x 1261 594x 1682 594x2102
A3	297x420	A3 x 3 A3 x 4 A3 x5 A3 x 6 A3 x 7	420x891 420 x 1189 420 x1486 420x 1783 420 x 2080
A4	210x297	A4*3 A4x4 A4x5 A4x6 A4x? A4 x 8 A4 x 9	297x630 297x841 297x 1051 297x1261 297x 1471 297x 1682 297x1982
A5	148x210	-	-

- Вычертить деталь в заданном масштабе;



- Вычертить разные типы линий чертежа.



Тема 1.2. Введение в автоматизированную систему программирования КОМПАС-ГРАФИК

Вопросы:

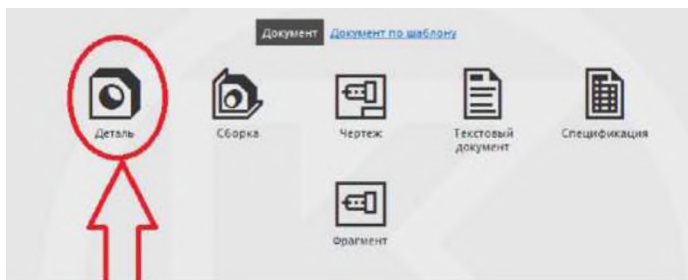
1. САП

Р Ответ:

САПР (Система Автоматизации Проектных Работ) — автоматизированная система, реализующая информационную технологию выполнения функций проектирования, представляет собой организационно-техническую систему, предназначенную для автоматизации процесса проектирования, состоящую из персонала и комплекса технических, программных и других средств автоматизации его деятельности.

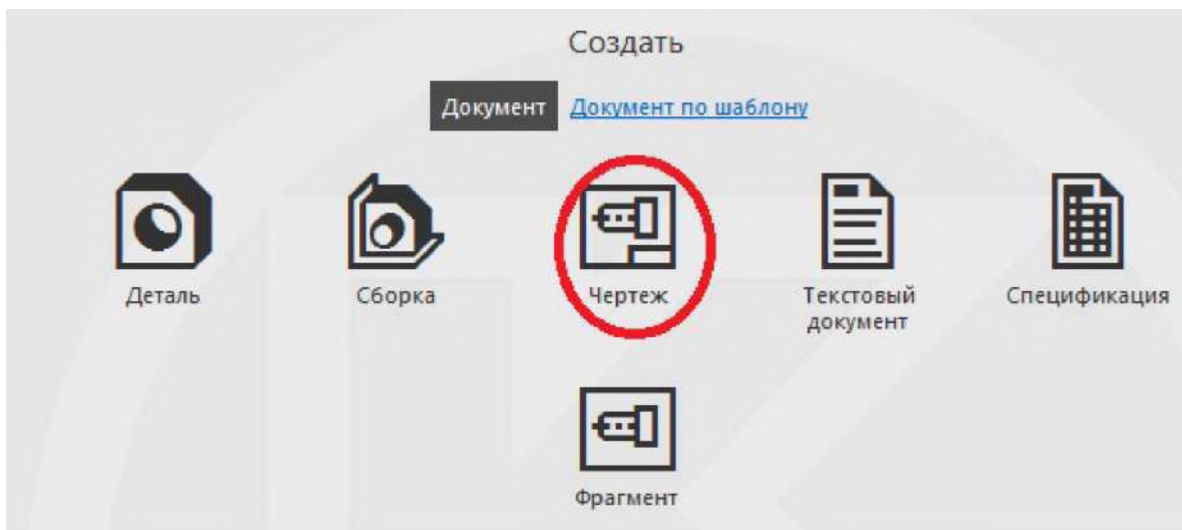
2. Элемент

Деталь Ответ:



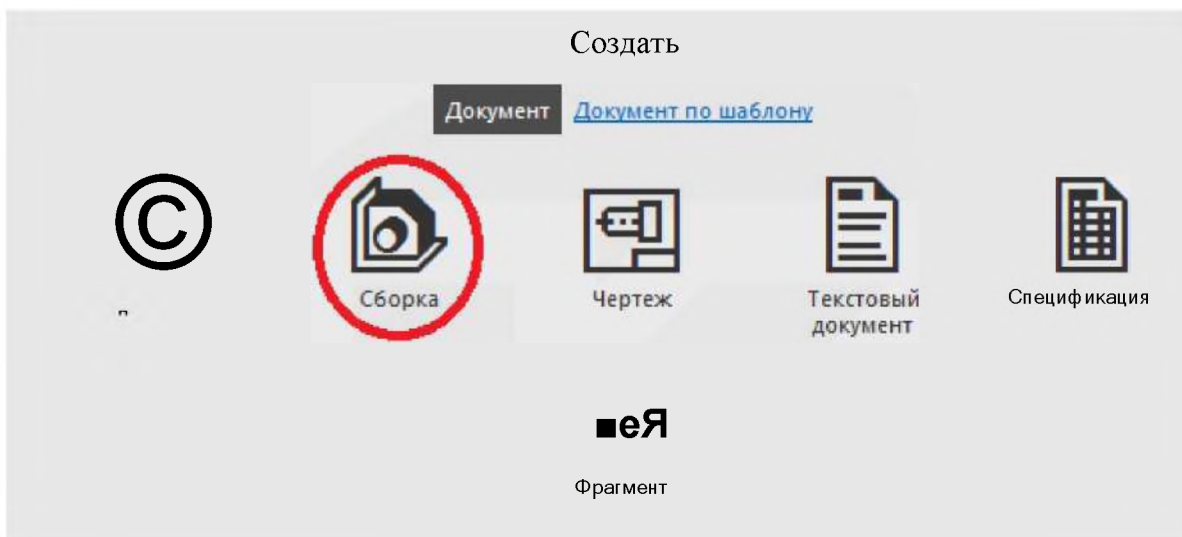
3. Элемент Чертеж

Ответ:



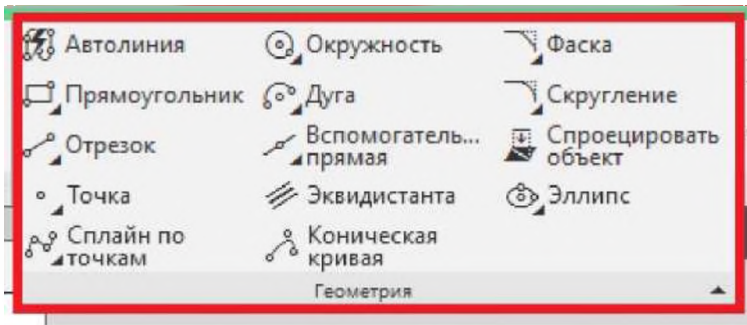
4. Элемент Сборка

Ответ:



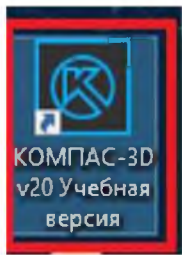
5. Элементы Геометрии

Ответ:



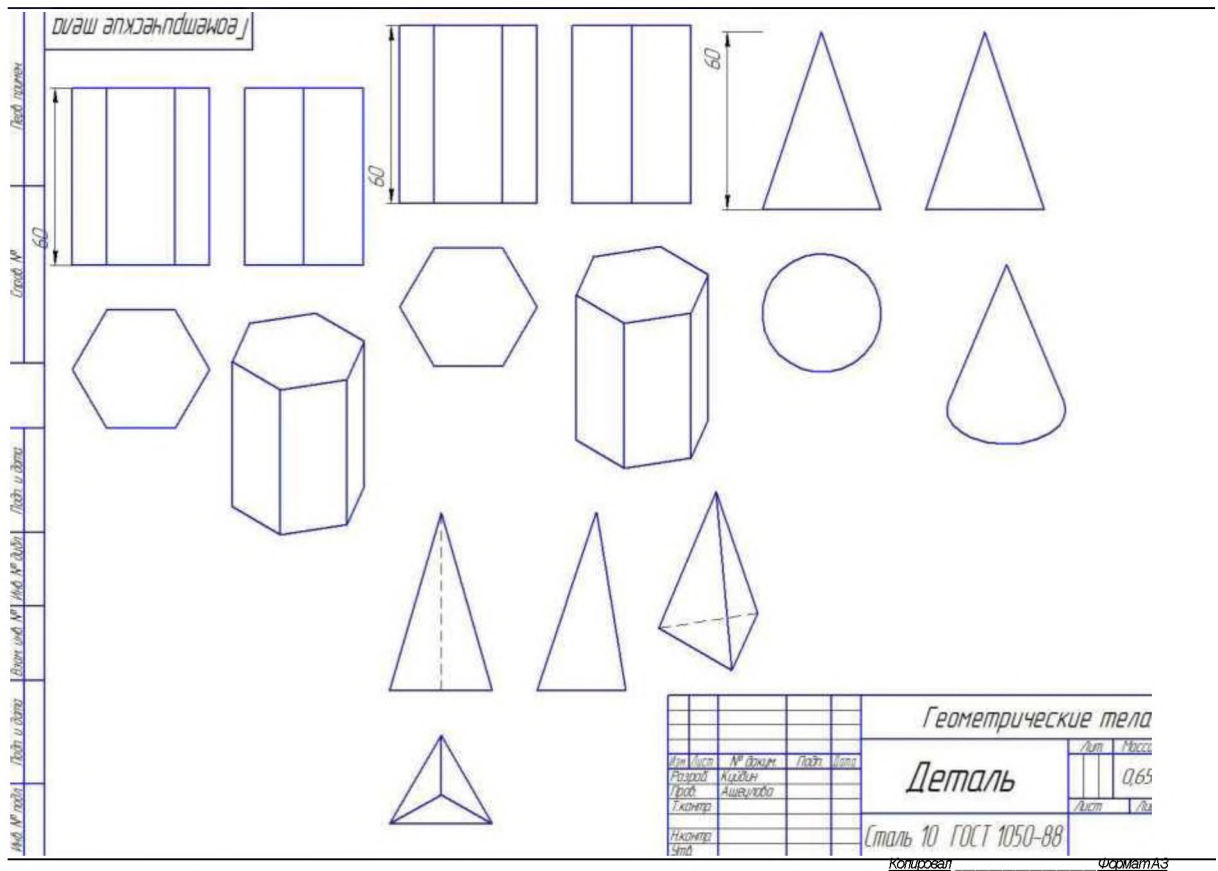
Практическое задание:

Практическая работа №1. Запуск САПР Компас-ЭБ



Двойной клик по иконке.

Практическая работа №2. Создание геометрических фигур



Тема 1.3 Шрифты чертёжные ГОСТ 2. 304-68

Наклонный шрифт

*А Б В Г Д Е Ж З И К Л М Н О П Р С Т У Ф Х Ц Ч
Ш Щ Ъ Ы Ь Э Ю Я 1 2 3 4 5 6 7 8 9 0 №
а б в г д е ж з и к л м н о п р с т р ф х ц ч ш щ ъ ы ь э ю я*

Прямой шрифт

А Б В Г Д Е Ж З И К Л М Н О П Р С Т У Ф Х
Ц Ч Ш Щ Ъ Ы Ь Э Ю Я
о б & г з е ж з и к л м н о п р с т у ф х ц ч ш щ ъ
ы ь э ю я 1 2 3 4 5 6 7 8 9 0 №

Вопросы:

1. Типы чертежных

шрифтов Ответ:

Шрифт типа А Шрифт типа

Б

2. Угол наклона Ответ:

75°

Самостоятельное задание:

1. Заполнение основной надписи в рабочей тетради.

2. Выполнить буквы, цифры и надписи чертежным шрифтом типа Б с наклоном в рабочей тетради.



Тема 1.4 Нанесение размеров на чертежах. ГОСТ 2.307.81, ГОСТ 2.3318-81

Вопросы:

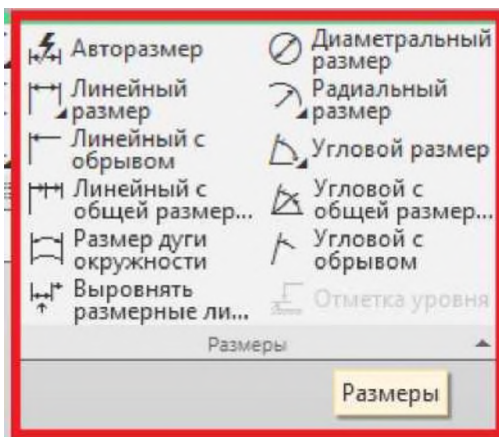
1. Правила нанесения размеров по ГОСТу на чертежах

Ответ:

Основное правило нанесения размеров — группирование размеров, относящихся к одному геометрическому элементу на одном изображении, на том, на котором данный элемент наиболее наглядно представлен.

Практическое задание:

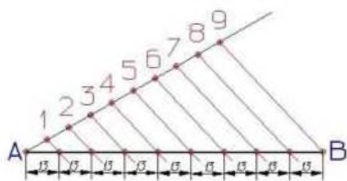
Практическая работа №3. Нанесение размеров



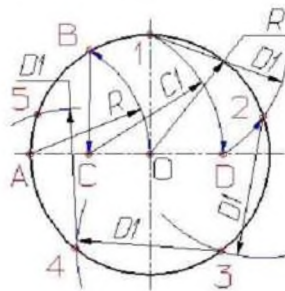
Тема 2.1 Геометрические построения и правила вычерчивания контуров технических деталей

Практическое задание:

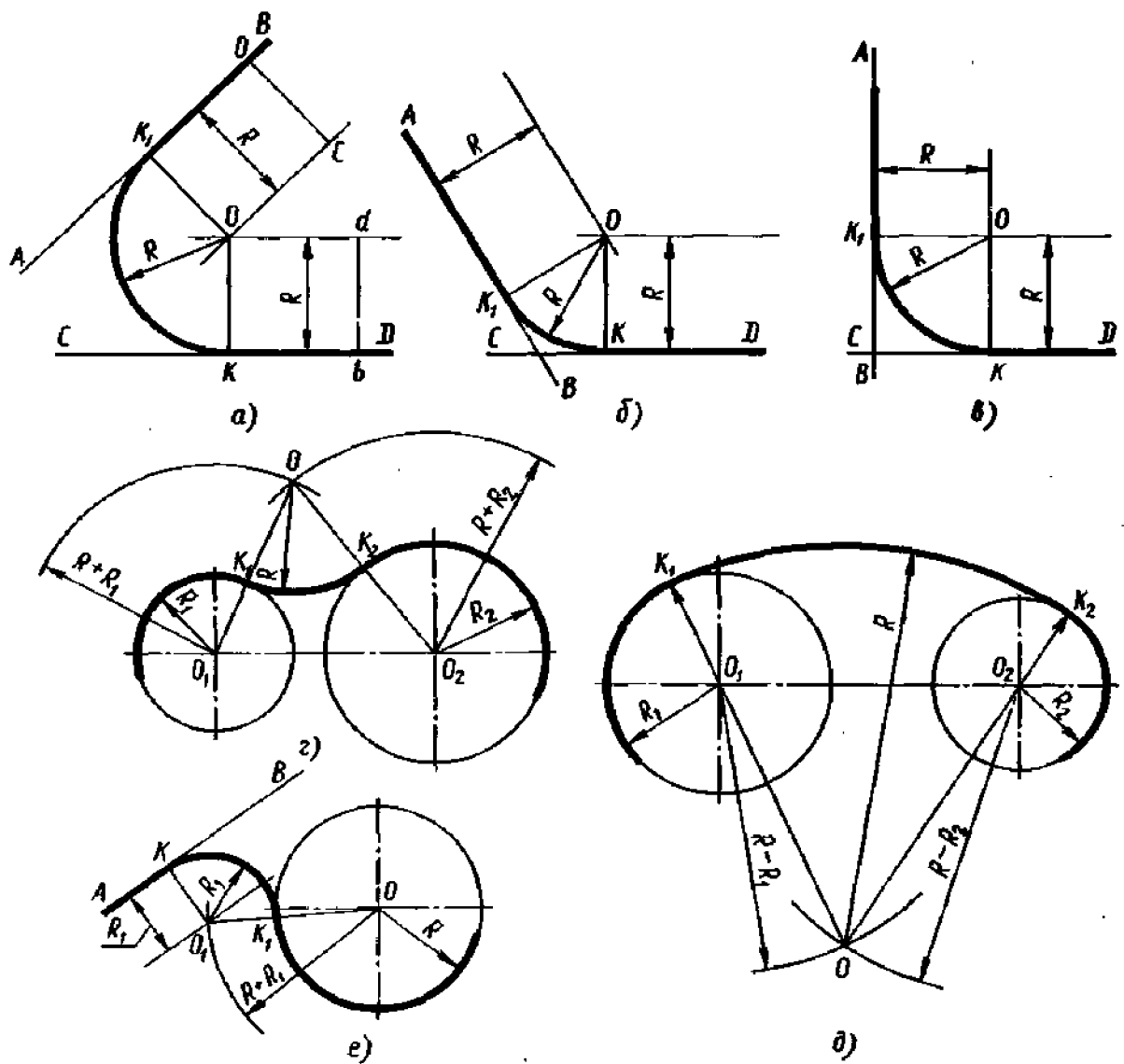
Практическая работа № 4. Геометрические построения.



Геометрические построения



Практическая работа № 5. Сопряжения.



Тема 3.1 Ортогональное проецирование.

Вопросы:

1. Методы проецирования.

Ответ:

Проецирование		
центральное	параллельное	
	прямоугольное	косоугольное
Применяется для построения перспективных изображений улиц, городов, площадей в архитектуре, а также отображения внешнего облика изделия в дизайнерских проектах	Применяется для построения чертежей в системе проекций, а также аксонометрических изображений, используемых в науке, технике, дизайне и архитектуре	Используется для построения аксонометрических проекций

2. Угол между прямой и плоскостью проекций.

Определение 1. Прямая и плоскость пересекаются в том случае, когда они имеют одну общую точку, то есть она является точкой пересечения прямой и плоскости.

Определение 2. Прямая является перпендикулярной к плоскости, когда она перпендикулярна любой прямой, находящейся в этой плоскости.

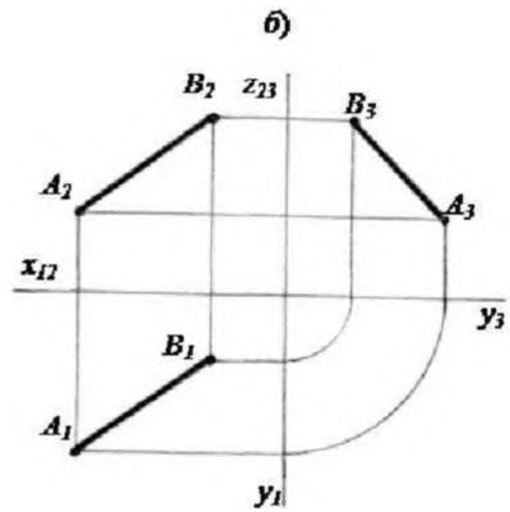
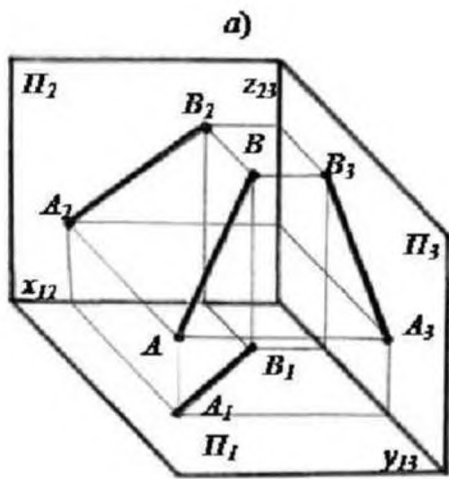
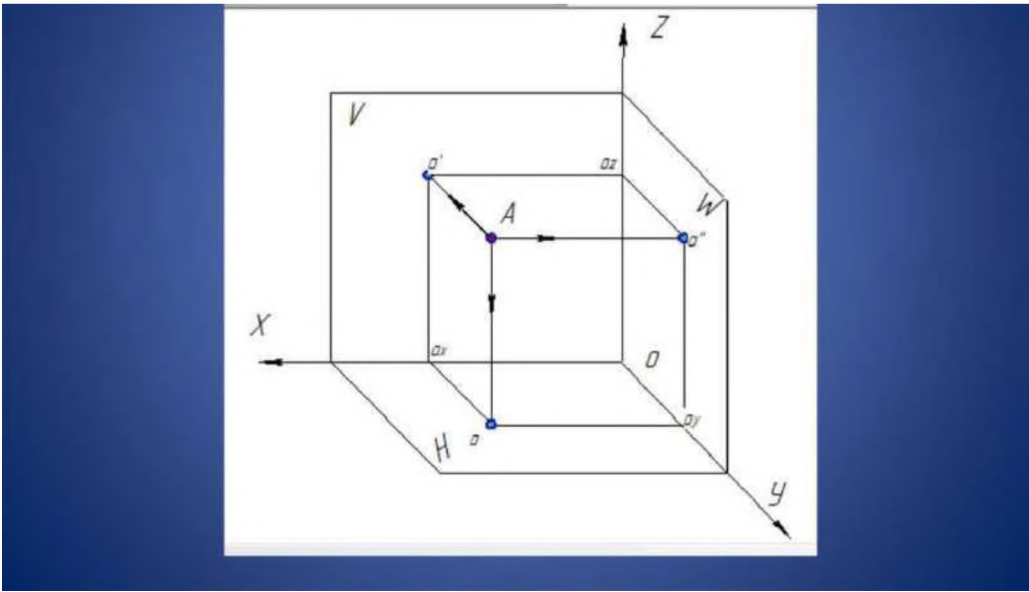
Определение 3 Проекция точки M на плоскость π является сама точка, если она лежит в заданной плоскости, либо является точкой пересечения плоскости с прямой, перпендикулярной плоскости π , проходящей через точку M , при условии, что она не принадлежит плоскости π .

Определение 4 Проекция прямой a на плоскость π - это множество проекций всех точек заданной прямой на плоскость.

Самостоятельная работа:

Проецирование точки, прямой линии в тетради.

Проецирование точки на три плоскости проекций



Тема 3.2 Аксонометрические проекции.

Вопросы:

1. Аксонометрическая проекция.

Ответ:

Способ изображения геометрических предметов на чертеже при помощи параллельных проекций.

2. Виды аксонометрических проекций.

Ответ:

Наиболее распространёнными видами аксонометрических проекций являются прямоугольная изометрическая проекция (изометрия) и прямоугольная диметрическая проекция (диметрия), основные правила построения которых определены стандартом.

3. Аксонометрические оси.

Ответ:

Оси изометрии составляют между собой углы 120° . Ось Z расположена вертикально.

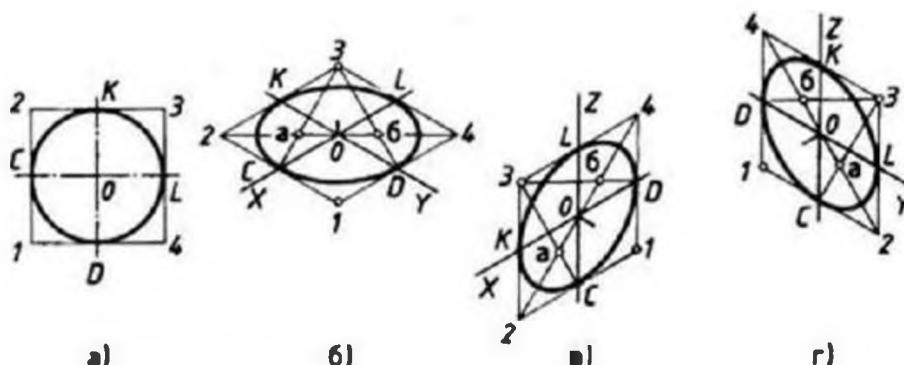
Ось x составляет горизонтальной прямой угол $7^\circ 10'$, а ось y - угол $41^\circ 25'$.

Ось z занимает вертикальное положение.

Практическое задание:

Практическая работа № 6. Построение изометрических проекций плоскости и окружности.

Построение окружности в изометрической плоскости



1 Построить проекцию квадрата в плоскости и найти центр пересечения оси

2 Из вершин 1, 3 проводят дуги CD и KL радиусом 3C.

3 Соединить точки 2 и 4, 3 с C и 3 с D, центры а и б малых дуг, проведя которые получают овал, заменяющий аксонометрическую проекцию круга

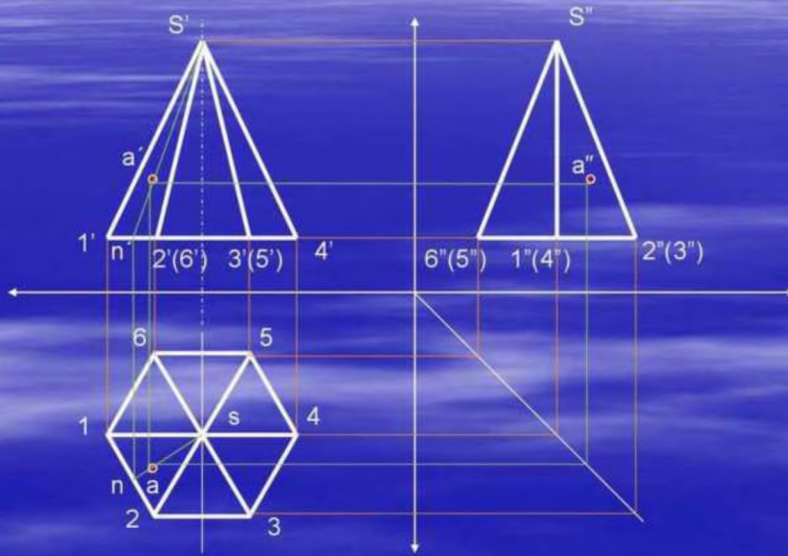
Тема 3.3 Проецирование геометрических тел.

Практическое задание:

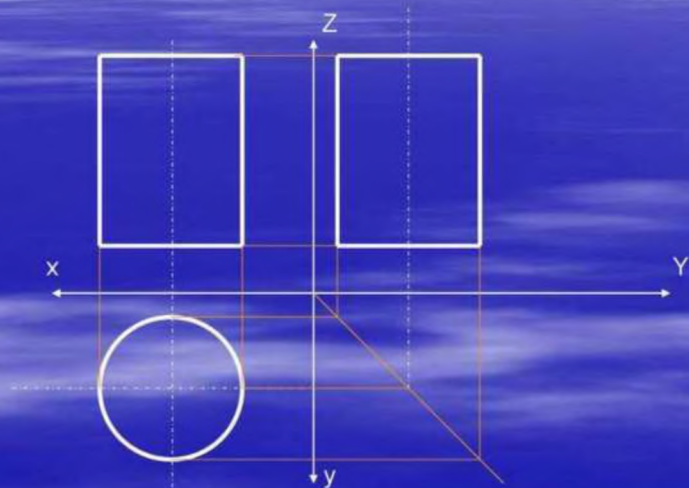
Практическая работа № 7. Проецирование призмы, пирамиды, цилиндра, конуса на три плоскости проекции. Построение проекций точек, принадлежащих поверхностям.



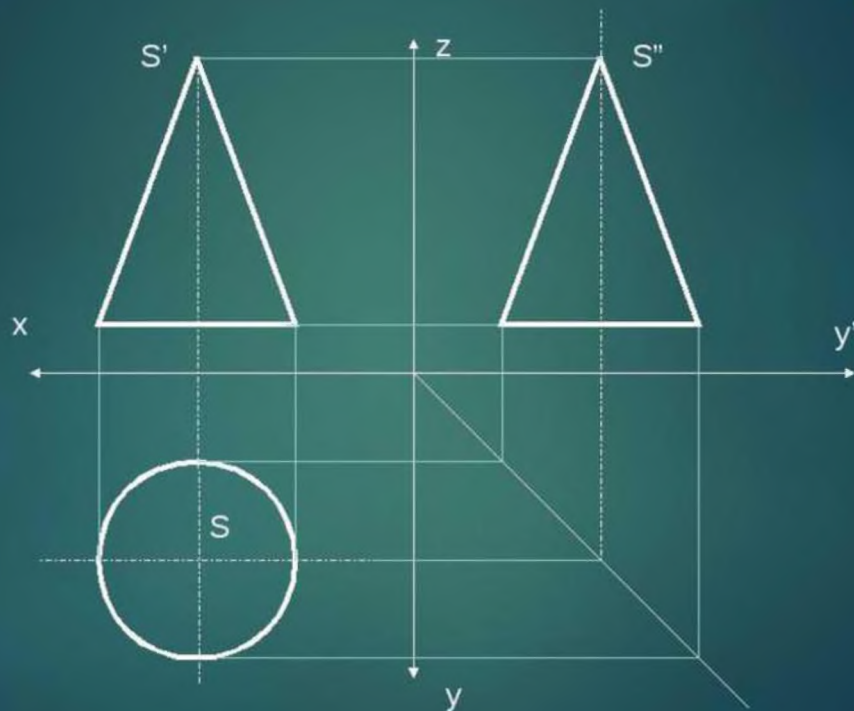
Определение недостающих проекций точки «а», расположенной на поверхности пирамиды, по заданной фронтальной проекции (1-й способ)



Построение проекций прямого кругового цилиндра



Построение проекций прямого кругового конуса



Построение на чертеже точек,

принадлежащих заданной поверхности.

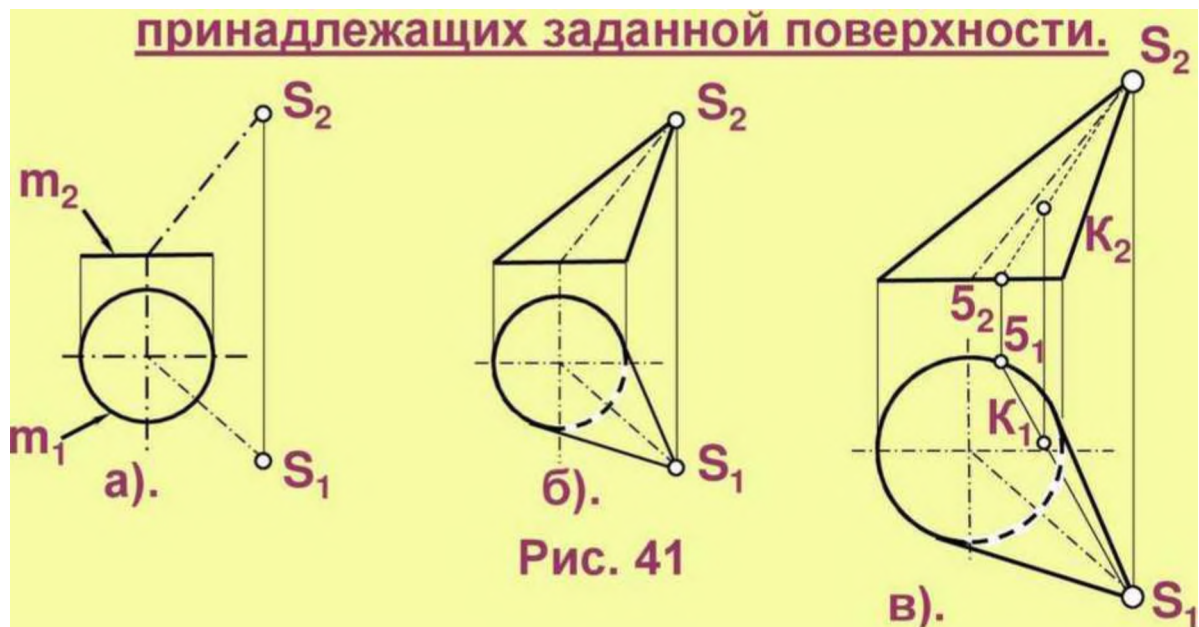


Рис. 41

Правило принадлежности: точка принадлежит поверхности, если ее проекции лежат на одноименных проекциях линии, заведомо принадлежащей поверхности (Рис.41 в, точка 5ет; Кепрямой S5).

Практическая работа № 8. Построение аксонометрических проекций геометрических тел с использованием КОМПАС-

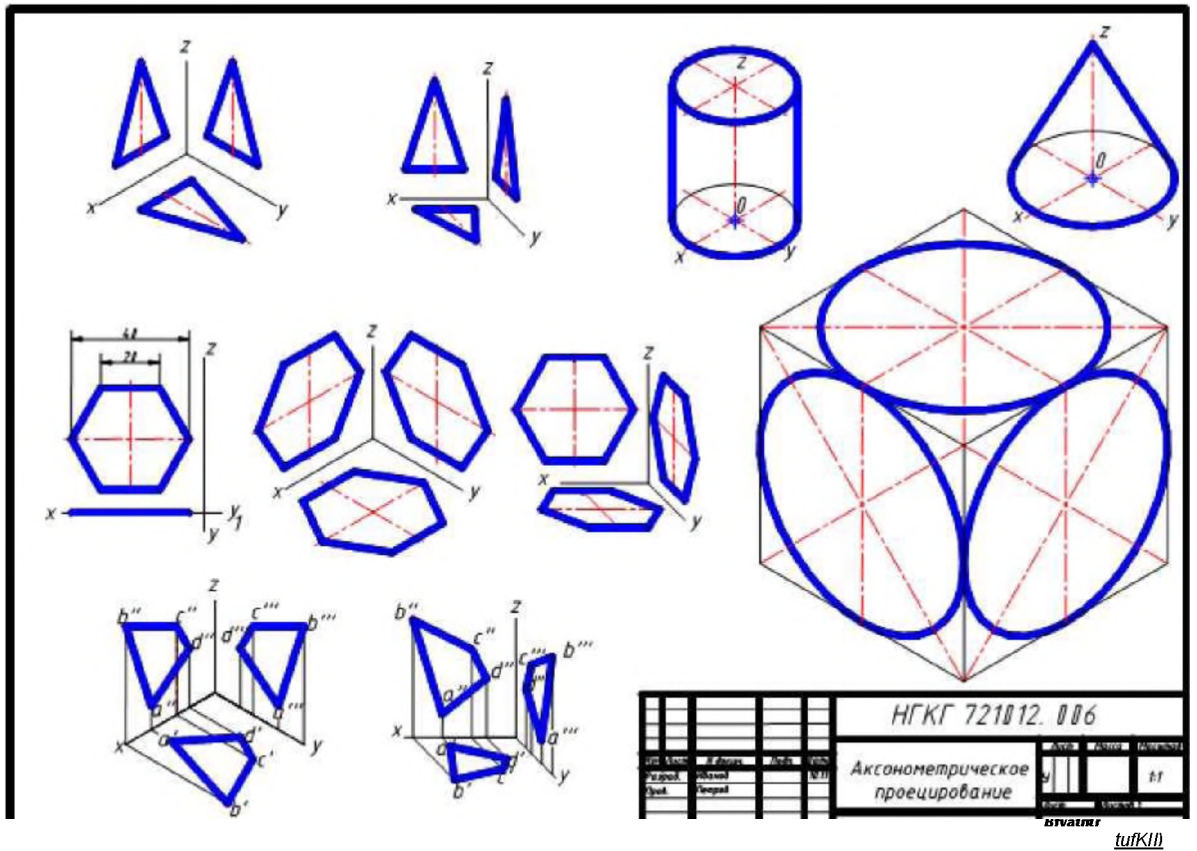
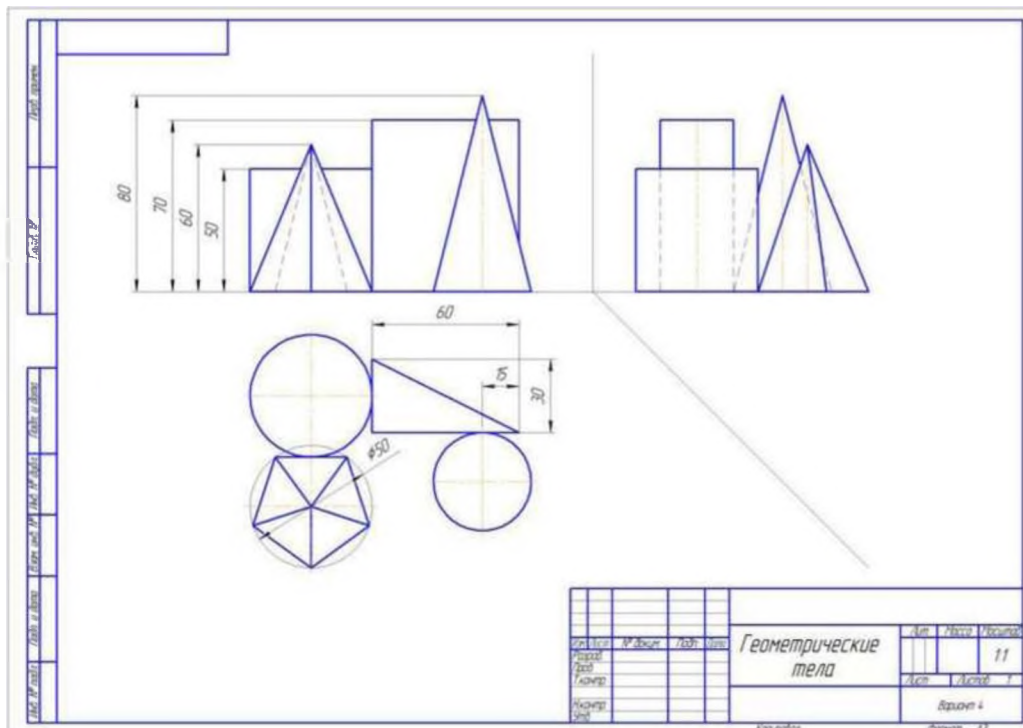


Рисунок 10 - Ооразец выполнения лабораторной работы

Практическая работа №9. Геометрические тела.



Тема 4.1 Правила разработки и оформления конструкторской документации.

Вопросы:

1. Виды изделий.

Ответ:

ГОСТ 2.101-88* устанавливает следующие виды изделия:

Детали;

Сборочные единицы;

Комплексы;

Комплекты.

Тема 4.2 Категории изображений на чертеже.

Вопросы:

1. Виды изображений на
чертеже Ответ:

2. Назначение изображений на чертеже.

3. Расположение изображений на чертеже.

4. Обозначение изображений на чертеже.

Практическое задание:

Практическая работа №10. Сечения вынесенные и наложенные.

Расположение сечений и их обозначения Графическое обозначение материалов в сечении.

Практическая работа №11. Разрезы простые и сложные. Условности и упрощения. Частные изображения симметричных видов разрезов и сечений.

Разрезы через тонкие стенки, ребра. Разрезы длинных предметов.

Практическая работа №12. Виды.

Практическая работа №13. Простые разрезы.

Тема 4.3 Разъёмные и неразъёмные соединения. Их изображение и обозначение на чертежах

Вопросы:

1. Неразъёмные соединения.

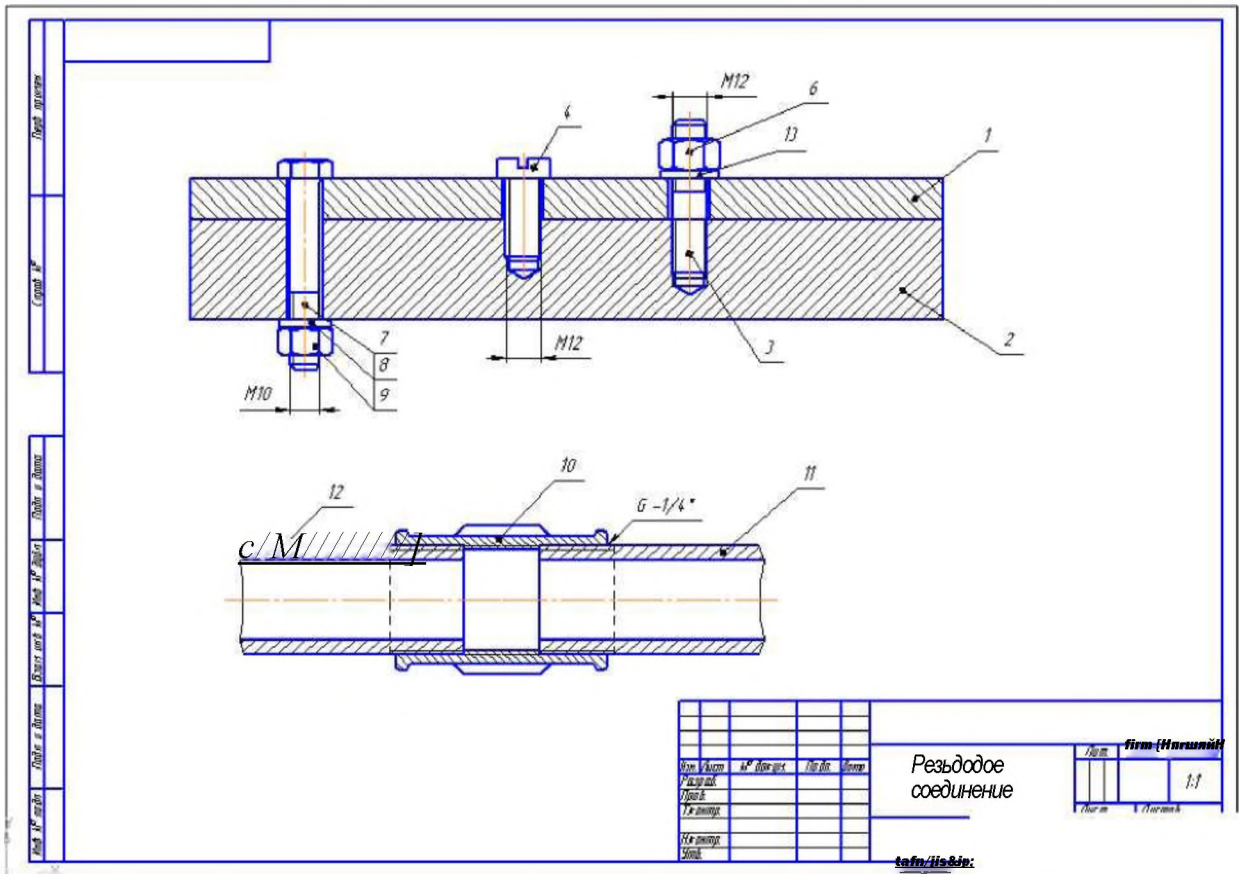
2. Обозначения неразъёмных соединений.

3. Виды резьб.

4. Изображение резьбовых соединений.

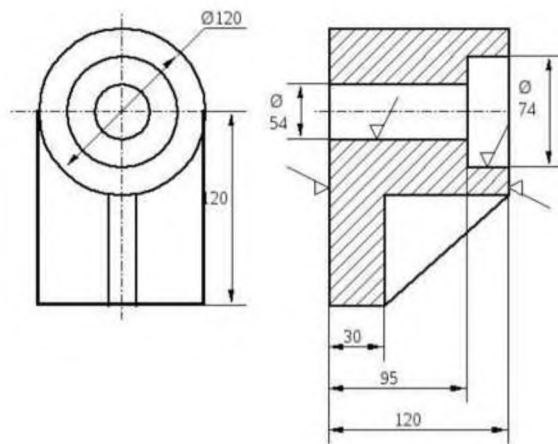
Самостоятельная работа:

Спроектировать чертеж резьбового соединения, сложного разреза.

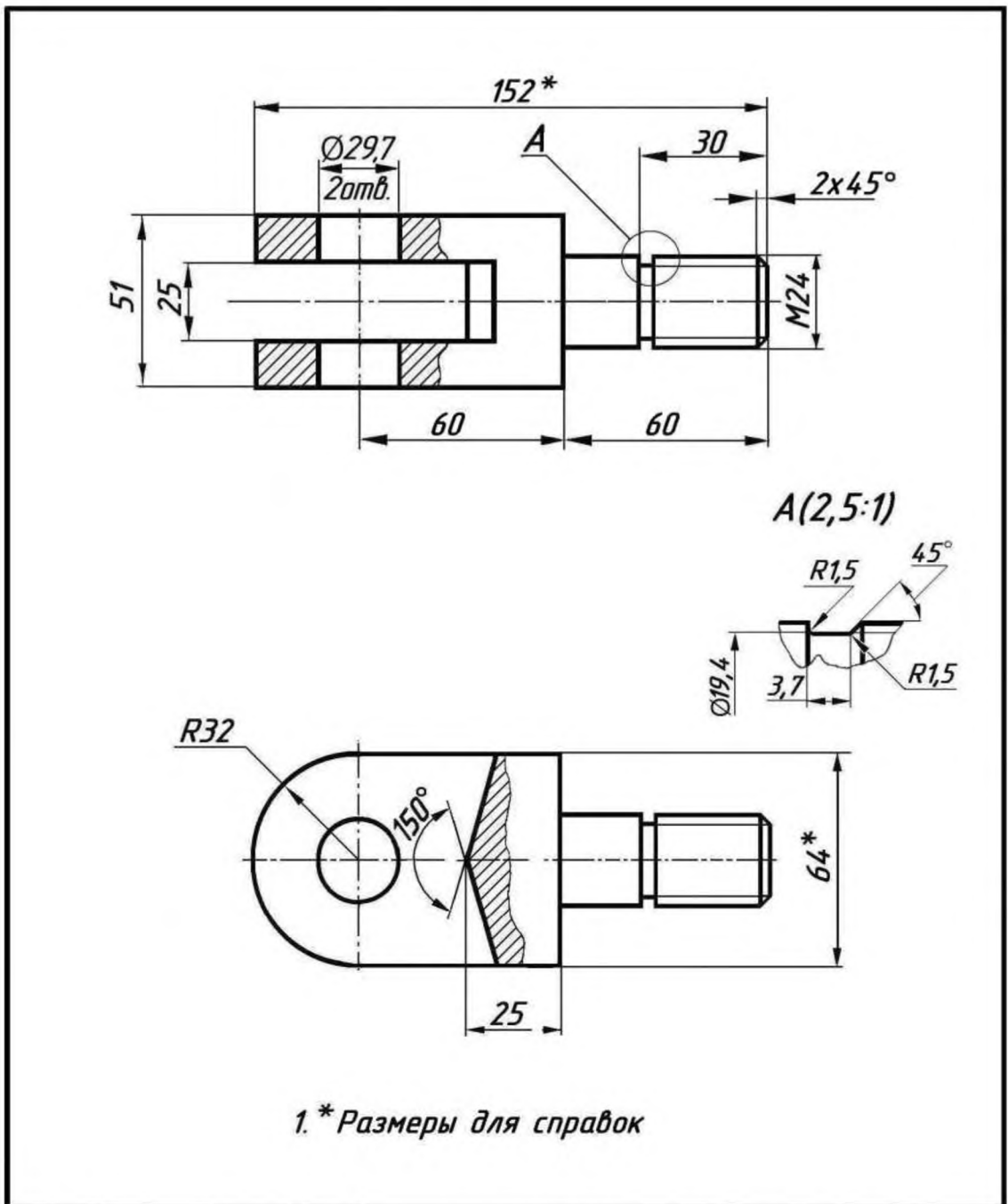


Тема 4.4 Эскиз детали и порядок его выполнения
Практическое задание:
Практическая работа № 14. Эскиз детали

Эскиз детали



Тема 4.5 Рабочий чертёж. Оформление рабочего чертежа
 Самостоятельная работа:
 Спроектировать рабочий чертёж детали.



1.* Размеры для справок

				058.004.030.002.002			
				ВИЛКА			
Изм.	Лист	№ докум.	Подп.	Дата	Литера	Масса	Масштаб
Разраб.		Иванов					1:1
Пров.		Дмитриенко					
Т.контр.					Лист	Листов	
Н.контр.					ТОГУ ТТП-11		
Утв.					Сталь 38ХА ГОСТ 4543-71		

Тема 5.1 Требования к текстовым документам, содержащим сплошной текст

Практическое задание:

Практическая работа № 15. Построение документа с технической документацией.

Дубл.									
Взам.									
Подл.									
							□ XXXXX.XXXXX	27	1
				□ XXXXX.XXXXX	—	□ 01188.00321			
							Редуктор		A
МИНИСТЕРСТВО СТАНКОСТРОИТЕЛЬНОЙ И ИНСТРУМЕНТАЛЬНОЙ ПРОМЫШЛЕННОСТИ НПО «ОРГСТАНКИНПРОМ» Государственный проектно-технологический и экспериментальный институт «Оргстанкинпром»									
СОГЛАСОВАНО Представитель заказчика А.П. Зайцев 13.04.2009					УТВЕРЖДАЮ Гл. инженер Б.А. Костин 14.04.2009				
КОМПЛЕКТ ДОКУМЕНТОВ на технологические процессы сборки (тропическое исполнение)									
Гл. контролер И.К. Фадеев 11.04.2009					Нач. отдела К.Н. Салин 11.04.2009				
Акт № 14-82 от 23.04.09					Руководство № 1426				
ТЛ								01188_00321.doc	v. 1.3

Тема 5.2 Оформление иллюстраций в основном сплошном тексте

Практическое задание:

Практическая работа №16. Построение таблиц.

Таблица ...

В милли мерах

Номинальный диаметр резьбы болта, пинта, шпильки	Внутренний диаметр шайбы	Толщина шайбы					
		легкой		нормальной		тяжелой	
		в	*	(1	ь	а	ь
2,0	2,1	0,1	0,3	0,5	0,5	-	
2,5	2,6	0,6	0,5	0,5	0,6	■	-
3,0	3,1	0,5	0,5	5,5	0,5	LO	1,2

Продолжение таблицы...

В миллиметрах

Номинальный диаметр резьбы болта, пинта, шпильки	Внутренний диаметр шайбы	Толщина шайбы					
		легкой		нормальной		тяжелой	
		а	ь	и	ь	а	н
4,0	4,1	1,0	1,2	1,0	1,2	1,2	1,6
42,0	42,5	-	-	9,0	9,0	-	-

4.ТИПОВЫЕ ЗАДАНИЯ ДЛЯ ДИФФЕРЕНЦИРОВАННОГО ЗАЧЕТА

Вариант 1

1. Выполнить чертеж детали в Компасе 3D

050

				VO

130

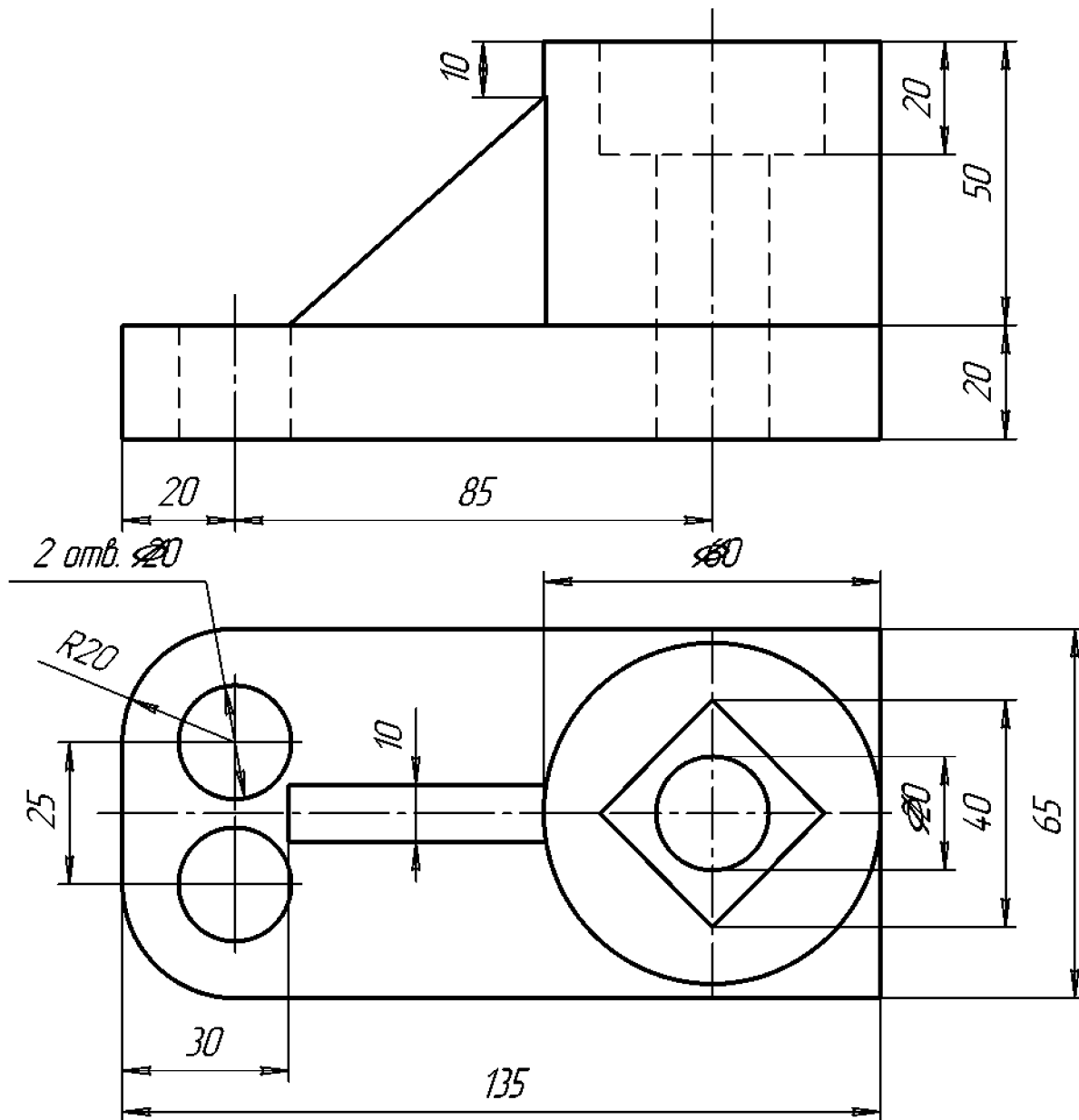
030	V- 4 Д ----- R	

2. Выполнить моделирование детали в Компас 3D по чертежу выше.

3. Что такое аксонометрия? Дайте определение.

Вариант 2

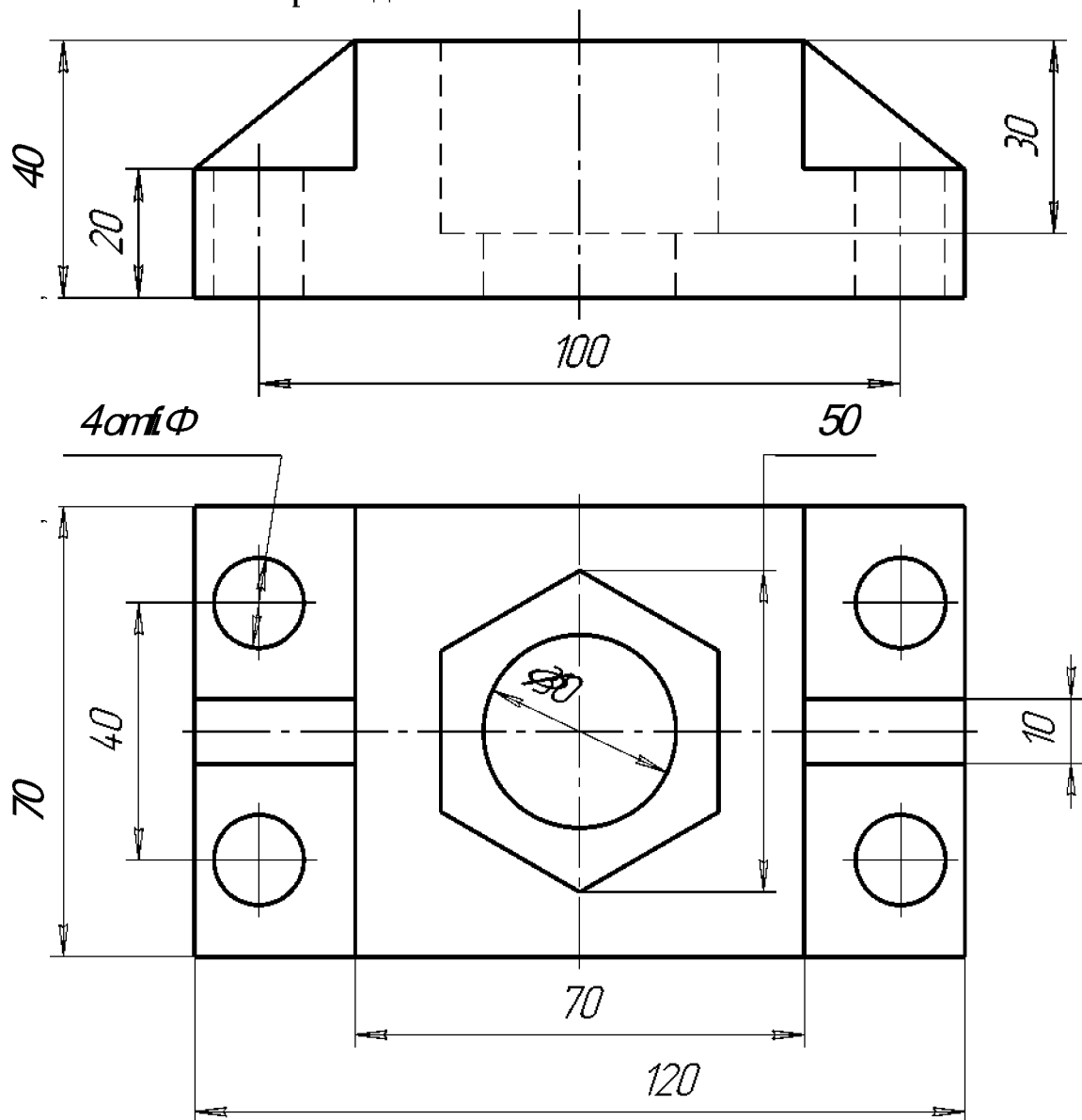
1. Выполнить чертеж детали в Компасе 3



2. Выполнить моделирование детали в Компас 3D по чертежу выше.
3. Что такое болт? Дайте определение.

Вариант 3

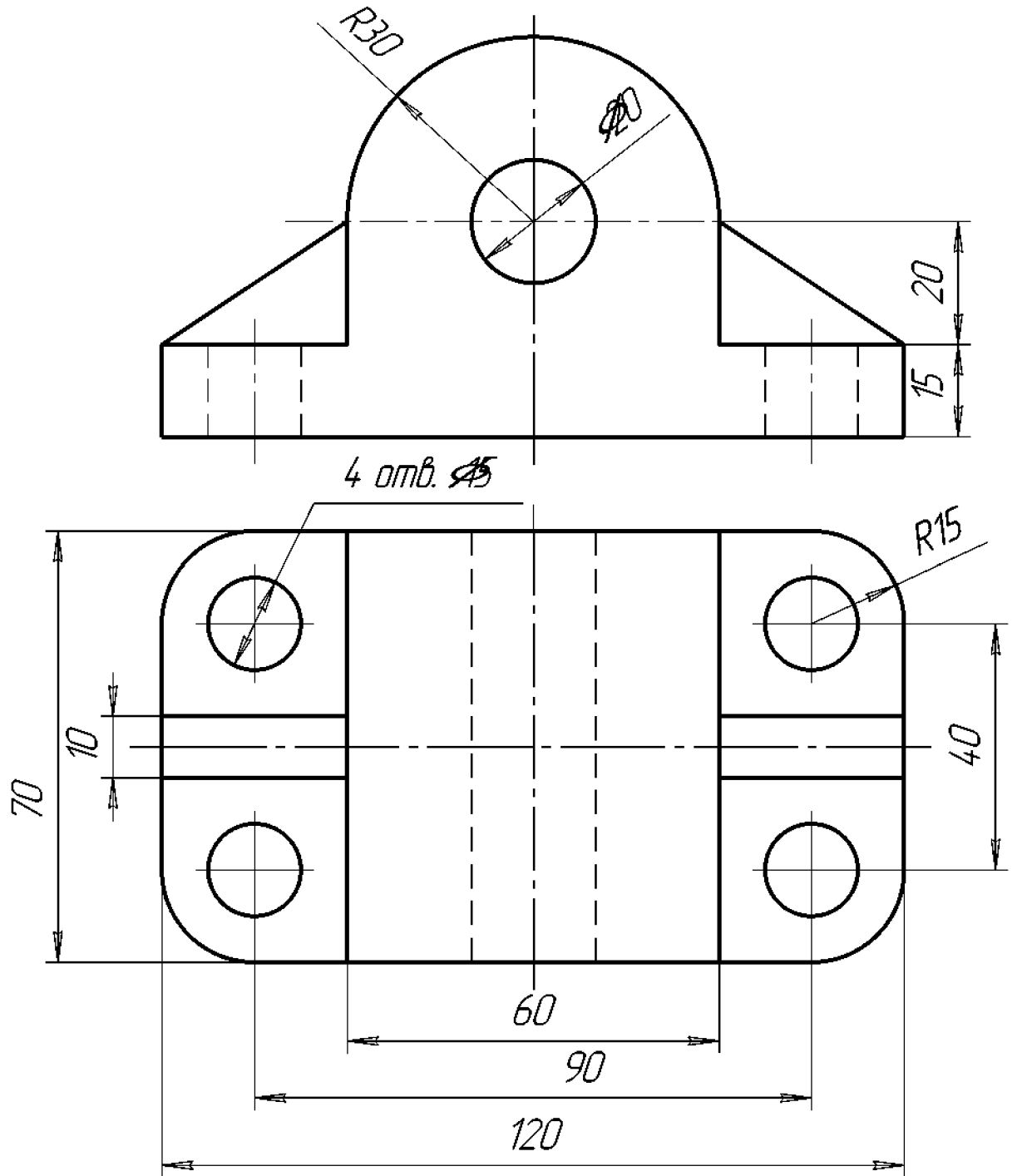
1. Выполнить чертеж детали в Компас 3D



2. Выполнить моделирование детали в Компас 3D по чертежу выше
3. Что такое Винт? Дайте определение.

Вариант 4

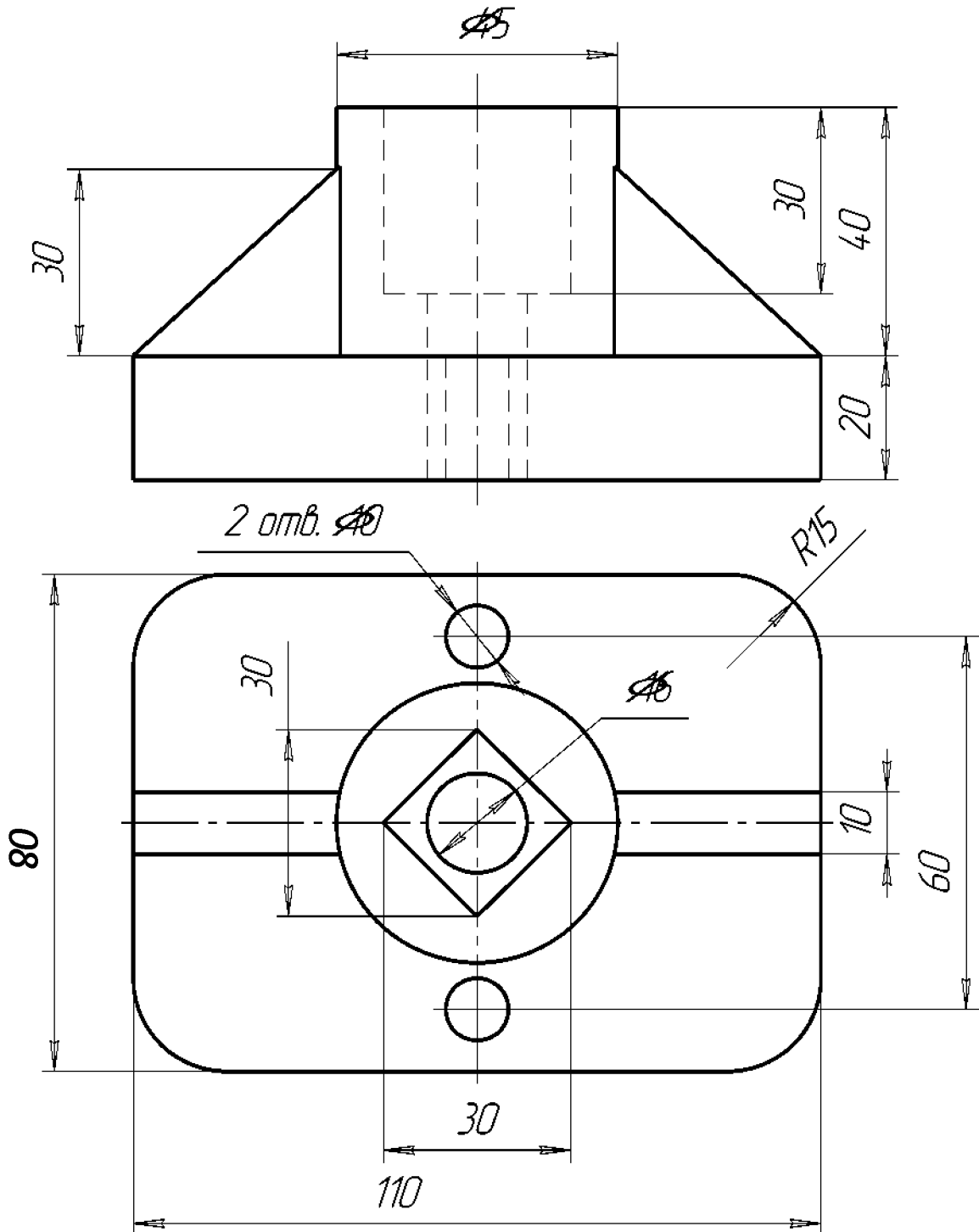
1. Выполнить чертеж детали в Компас 3D



2. Выполнить моделирование детали в Компас 3D по чертежу выше
3. Что такое диметрия? Дайте определение.

Вариант 5

1. Выполнить чертеж детали в Компас 3D



2. Выполнить моделирование детали в Компас 3D по чертежу выше
3. Что такое Сальник? Дайте определение.

5. УСЛОВИЯ РЕАЛИЗАЦИИ ПРОГРАММЫ УЧЕБНОЙ ДИСЦИПЛИНЫ

Для реализации программы учебной дисциплины предусмотрены следующие специальные помещения:

Кабинет «Инженерной компьютерной графики»

Оборудование кабинета:

- Доска учебная
- Рабочее место преподавателя:
- Столы, стулья (по числу обучающихся):

Технические средства обучения:

№ п/п	Наименование ТСО	Марка	Инв №
1	Арм	Algoritm-1	222101040416
2	Программно-аппаратный комплекс	RAY S222Mi	222101043073
3	Программно-аппаратный комплекс	RAY S222Mi	222101043074
4	Программно-аппаратный комплекс	RAY S222Mi	222101043075
5	Программно-аппаратный комплекс	RAY S222Mi	222101043076
6	Программно-аппаратный комплекс	RAY S222Mi	222101043077
7	Программно-аппаратный комплекс	RAY S222Mi	222101043078
8	Программно-аппаратный комплекс	RAY S222Mi	222101043079
9	Программно-аппаратный комплекс	RAY S222Mi	222101043080
10	Программно-аппаратный комплекс	RAY S222Mi	222101043081
11	Программно-аппаратный комплекс	RAY S222Mi	222101043082
12	Программно-аппаратный комплекс	RAY S222Mi	222101043083
13	Программно-аппаратный комплекс	RAY S222Mi	222101043084
14	Программно-аппаратный комплекс	RAY S222Mi	222101043085
16	Интерактивный комплект		222101045608
17	Ноутбук портативный ПЭВМ	RAYbook Bi1010CL	222101045682

Программное обеспечение компьютеров:

1. Операционная система Microsoft Windows 7;
2. Пакет программ Microsoft Office;
3. Антивирусные программы USB Disk Security;
4. САПР КОМПАС 3D.

3.2 Информационное обеспечение обучения

Перечень рекомендуемых учебных изданий, дополнительной литературы

3.2.1 Основные источники:

1. Аверин, В.Н. Компьютерная инженерная графика: Учебное пособие / В.Н. Аверин. - М.: Academia, 2019. - 208 с
2. Аверин, В.Н. Компьютерная инженерная графика / В.Н. Аверин. - М.: Academia, 2018. - 64 с.
3. Аверин, В.Н. Компьютерная инженерная графика: Учебное пособие / В.Н. Аверин. - М.: Academia, 2018. - 352 с.

Дополнительные источники:

4. Аверин, В.Н. Компьютерная инженерная графика / В.Н. Аверин. - М.: Academia, 2018. - 174 с.

5. Аристов, В.М. Инженерная графика: Учебное пособие для вузов / В.М. Аристов, Е.П. Аристова. - М.: Альянс, 2016. - 256 с.
6. Березина, Н.А. Инженерная графика (для спо) / Н.А. Березина. - М.: КноРус, 2015. - 368 с.
7. Боголюбов, С.К. Инженерная графика: Учебник для средних специальных учебных заведений. / С.К. Боголюбов. - М.: Альянс, 2016. - 390 с.
8. Большаков, В.П. Инженерная и компьютерная графика. Теоретический курс и тестовые задания / В.П. Большаков. - СПб.: ВHV, 2016. - 384 с.
9. Борисенко, И.Г. Инженерная графика. Эскизирование деталей машин: Учебное пособие / И.Г. Борисенко. - М.: Инфра-М, 2016. - 160 с.
10. Бродский, А.М. Инженерная графика (металлообработка): Учебник / А.М. Бродский. - М.: Academia, 2018. - 16 с.

6. КОНТРОЛЬ И ОЦЕНКА РЕЗУЛЬТАТОВ ОСВОЕНИЯ УЧЕБНОЙ ДИСЦИПЛИНЫ

<i>Результаты обучения</i>	<i>Критерии оценки</i>	<i>Методы оценки</i>	<i>Коды компетенций</i>
Знания:			
<p>Основных правил построения чертежей и схем, способов графического представления пространственных образов, возможностей пакетов прикладных программ компьютерной графики в профессиональной деятельности, основных положений конструкторской, технологической и другой нормативной документации, основ</p>	<p>Оценка «5» ставится, если 90-100% заданий выполнено верно. Оценка «4» ставится, если верно выполнено 70-80% заданий. Оценка «3» ставится, если 50-60% процентов заданий выполнено, верно. Если верно выполнено менее 50% заданий, то ставится оценка «2».</p>	<p>Экспертная оценка результатов деятельности обучающегося при выполнении и защите практических работ тестирования, контрольных работ и других видов текущего контроля. Экспертная оценка в форме: защиты графических работ по практическому занятию. Практические работы: - Выполнение геометрических построений; -Выполнение сопряжений; -Выполнение проекции геометрических тел;</p>	<p>ОК 01, ОК 02, ОК 04, ОК 08, ОК 09, ПК 1.5.</p>

строительной графики		-Выполнение комплексного чертежа, аксонометрических проекций; -Выполнение разрезов, сечений, эскизов, деталей; -Разъемных и неразъемных соединений; -Зубчатых передач; - Сборочных чертежей, схемы, детализование;	
Умения:			
<p>Читать чертежи, Оформлять проектно-конструкторскую, технологическую и другую техническую документацию в соответствии с действующей нормативной базой, выполнять изображения, разрезы и сечения на чертежах, выполнять детализацию сборочного чертежа, решать графические задачи</p>	<p>Оценка «5» ставиться, если обучающийся своевременно выполняет практическую работу, при выполнении работы проявляет аккуратность, самостоятельность, творчество. Оценка «4» ставиться, если обучающийся своевременно выполняет практическую работу, но допускает незначительные неточности. Оценка «3» ставиться, если обучающийся допускает неточности или ошибки при выполнении практической работы. Оценка «2» ставиться, если обучающийся не выполняет</p>	<p>Практические занятия выполнены чертежным шрифтом; - Выполнение геометрических построений -Выполнение сопряжений; -Выполнение проекции геометрических тел; -Выполнение комплексного чертежа, аксонометрических проекций; -Выполнение разрезов, сечений, эскизов, деталей; -Разъемных и неразъемных соединений; -Зубчатых передач; - Сборочных чертежей, схемы, детализование;</p>	<p>ОК 01, ОК 02, ОК 04, ОК 08, ОК 09, ПК 1.5.</p>

	практическую работу, либо выполняет работу с грубыми ошибками.		
--	--	--	--